

Anz.	Beschreibung
------	--------------

1	CMBE 5-62 I-U-C-C-D-B
---	------------------------------



Produktnr.: [98374704](#)

Kompakte drehzahlvariable Einzelpumpendruckerhöhungsanlage

Mechanische Ausstattung:

- Horizontale, normalsaugende, mehrstufige Industriekreiselpumpe vom Typ CME-I mit Edelstahlhydraulik (1.4301)
- Drehzahlvariabler Permanentmagnetmotor mit hohem Wirkungsgrad ($\eta \geq \text{IE5}$)
- 5-Wege Edelstahlverteiler (1.4308) mit integriertem Rückflussverhinderer
- Gedämpftes Manometer
- Drucksensor (0-10 bar)
- Trinkwasserzugelassenes 2l Vollmembranausdehnungsgefäß mit Edelstahlanschluss (1.4301), PN 10

Die Trinkwasservariante verfügt zusätzlich über:

- Saugseitiges Edelstahl-T Stück (1.4301) mit seitlich angebrachtem Druckschalter zur Wassermangelüberwachung gemäß DIN 1988-500 (Standardeinstellung 1 bar)

Elektrische Ausstattung:

- Mit integrierter softwareseitiger Trockenlaufschutzüberwachung und Neustartversuchen
- Bediendisplay am Motor mit Tasten für Sollwertverstellung, Alarmquittierung, Anlage Ein/Aus
- Integrierte Motorstillstandsheizung (Grundfos GO)

Steuerung:

- Software für die Konstantdruckregelung im Motor integriert
- Solldruck wird elektronisch durch Drehzahländerung der Pumpe konstant gehalten
- Elektronischer Sanftanlauf der Pumpe zur Vermeidung von Druckschlägen im Netz
- Ein/Aus-Taste am Bedienfeld des Frequenzumformers
- Bei kleinen Verbrauchsanforderungen schaltet die Pumpe automatisch in den EIN/AUS-Betrieb
- Begrenzung des Betriebsbereiches (Grundfos GO)
- Sollwertbeeinflussung durch zweiten Analogwert (Grundfos GO)
- Verlangsamte Füllung von leeren Rohrleitungssystemen zum Schutz vor Druckschlägen (Grundfos GO)
- Grenzwertüberwachung des freien Analogeingangs (z.B. Trinkwassertemperatur) mit Aktivierung von Ausgangsrelais oder Pumpenzustandsänderung (Grundfos GO)
- Einstellbare Rampenzeiten zur langsamen Sollwertveränderung (Grundfos GO)

Meldungen und Anzeige:

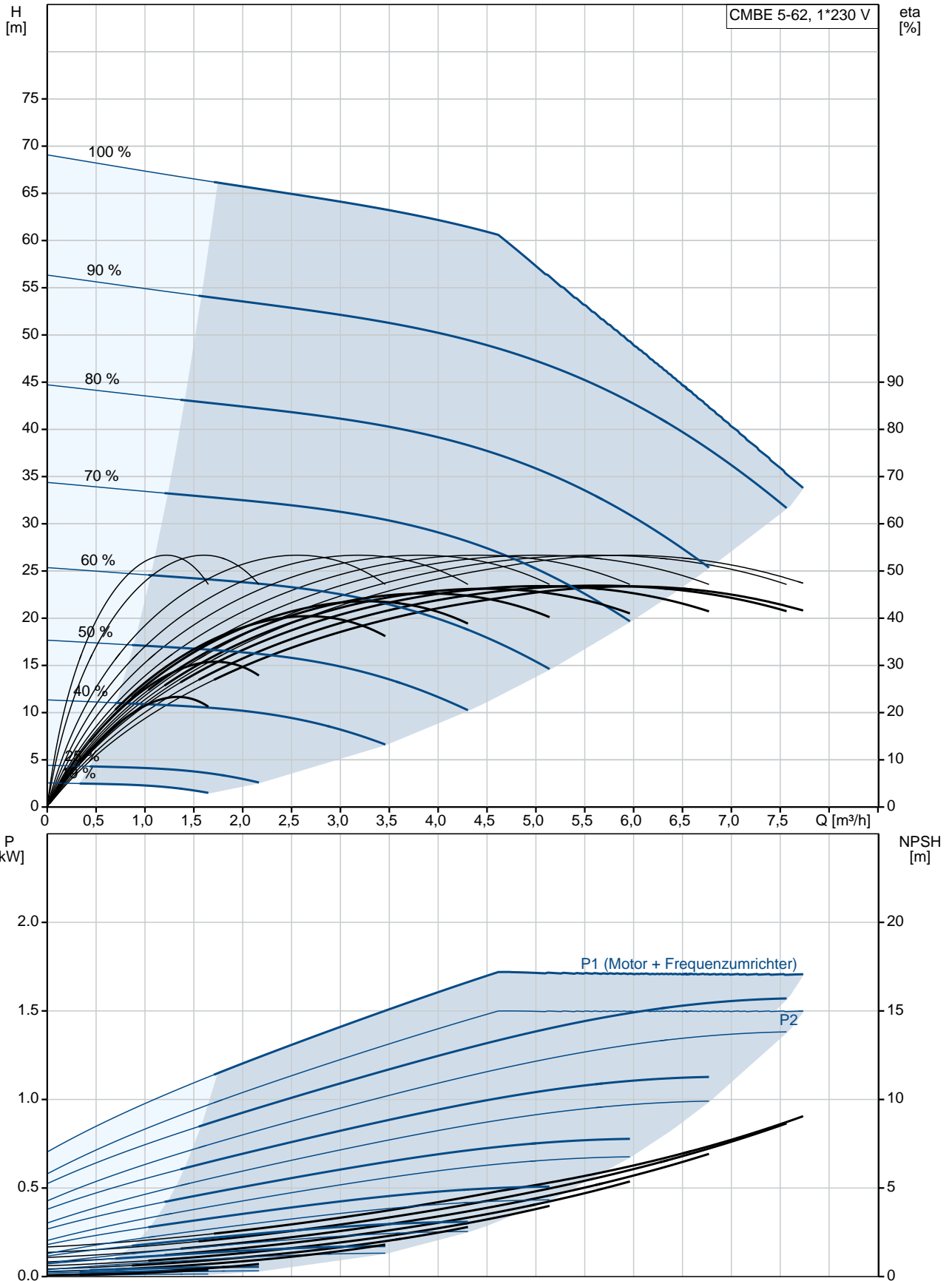
- Anzeige des Solldruckes durch LED-Zeile am Bedienfeld des Frequenzumformers
- 2 potentialfreie Wechselrelais für Alarm und Warnung (Parametrierung via Grundfos Go).
- Grundfos LED Eye zur visuellen Anzeige des Pumpenstatus
- Möglichkeit der Feldbusanbindung mittels optionalen CIM-Steckkarten
- Detaillierte Echtzeit-Statuswerte und detaillierte Klartextmeldungen mit Grundfos GO (Zubehör)
- Abspeichern/Versenden der Pumpeneinstellungen mit Grundfos GO (Zubehör)

Ein-/Ausgänge:

- 2 (1 verfügbar) Analogeingänge für Sensoren mit 0/4-20 mA; 0-10 V; 0,5-3,5 V (Grundfos Sensoren); 0-5 V (Potentiometer zur Sollwertfernverstellung)
- 2 (1 verfügbar) Digitaleingänge oder 1 Ausgang (+24 V) für Zustandsmeldungen, konfigurierbar
- 2 potentialfreie Ausgangsrelais (Wechsler)
- +5 V/+24 V Spannungsversorgung für Grundfos Sensoren oder Potentiometer
- 1 Steckplatz für CIM-Feldbussteckkarten

Anz.	Beschreibung
	<p>Druckerhöhungsanlagen werden ab Werk einer Nassprüfung mit desinfiziertem Wasser (0,1% - 0,2% Wasserstoffperoxid) unterzogen und nach der Prüfung verschlossen. Während des Tests überprüft Grundfos kontinuierlich die Qualität des Testwassers. Da es nicht möglich ist, die Anlage nach dem Test vollständig zu entleeren und zu trocknen, muss sie vor dem Einsatz in einem Trinkwassersektor gründlich gespült werden, da sonst die Gefahr von Bakterienwachstum besteht. Dies gilt auch, wenn die Anlage über einen längeren Zeitraum stillgelegt war (siehe TrinkwV).</p> <p>Das Spülen sollte immer in Übereinstimmung mit der DIN EN 806-4 erfolgen. Kontaminiertes Trinkwasser gefährdet die Gesundheit.</p> <p>Fördermedium:</p> <p>Fördermedium: Wasser Medientemperaturbereich: 0 .. 60 °C Medientemperatur während des Betriebs: 20 °C Dichte: 998.2 kg/m³</p> <p>Technische Daten:</p> <p>Pumpendrehzah, auf der die Pumpendaten beruhen: 3868 1/min Gleitringdichtung: AVBE Zertifikate und Kennzeichnungen: CE,EAC,MORO Kennlinientoleranz: ISO9906:2012 3B Rückschlagventil: Ja Hochfahren: Integrated Frequency converter</p> <p>Werkstoffe:</p> <p>Pumpengehäuse: Nichtrostender Stahl DIN W.-Nr. 1.4301 AISI 304 Laufgrad: Edelstahl DIN W.-Nr. 1.4301 AISI 304 O-Ring: EPDM</p> <p>Installation:</p> <p>Maximale Umgebungstemperatur: 55 °C Anschluss: Whitworth Gewinde Rp Anschluss Saugstutzen: Rp 1 1/4 Anschluss Druckstutzen: Rp 1</p> <p>Elektrische Daten:</p> <p>Motorbemessungsleistung P2: 1.5 kW Netzfrequenz: 50 Hz Bemessungsspannung: 1 x 200-240 V Maximale Stromaufnahme: 9.10-7.60 A Nenn-Drehzahl: 360-4000 1/min Schutzart (gemäß IEC 34-5): IP55 Wärmeklasse (IEC 85): F Art des Kabelsteckers: SCHUKO Netzkabellänge: 1.5 m</p> <p>Behälter:</p> <p>Speichervolumen: 2 l</p> <p>Sonstiges:</p> <p>Nettogewicht: 19.3 kg Bruttogewicht: 29.4 kg Dänische VVS Nr.: 385185562 Finische LVI Nr.: 4925862 Herkunftsland: HU Zolltarif Nr.: 84137075</p>

98374704 CMBE 5-62 I-U-C-C-D-B 50 Hz



Beschreibung **Daten**

Allgemeine Informationen:
 Produktbezeichnung: CMBE 5-62 I-U-C-C-D-B
 Produktnummer: 98374704
 EAN-Nummer: 5711493909446
 5711493909446

Technische Daten:
 Pumpendrehzahl, auf der die Pumpendaten beruhen: 3868 1/min
 Anzahl Laufräder: 4
 Gleitringdichtung: AVBE
 Zertifikate und Kennzeichnungen: CE, EAC, MORO
 Kennlinientoleranz: ISO9906:2012 3B
 Modell: A
 Rückschlagventil: Ja
 Hochfahren: Integrated Frequency converter

Werkstoffe:
 Pumpengehäuse: Nichtrostender Stahl
 DIN W.-Nr. 1.4301
 AISI 304
 Laufrad: Edelstahl
 DIN W.-Nr. 1.4301
 AISI 304
 O-Ring: EPDM

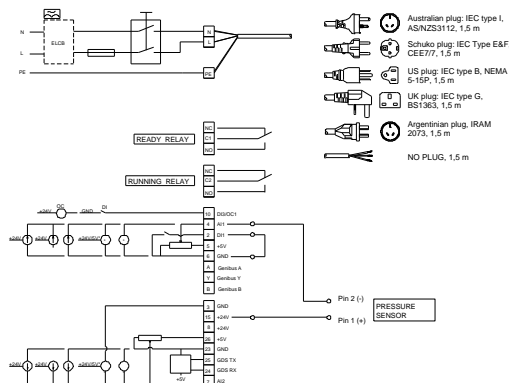
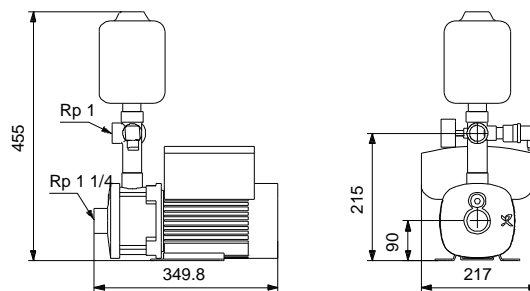
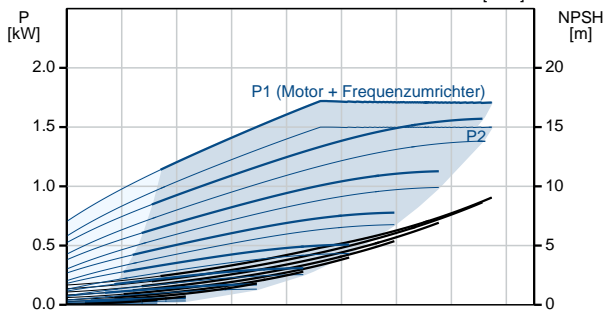
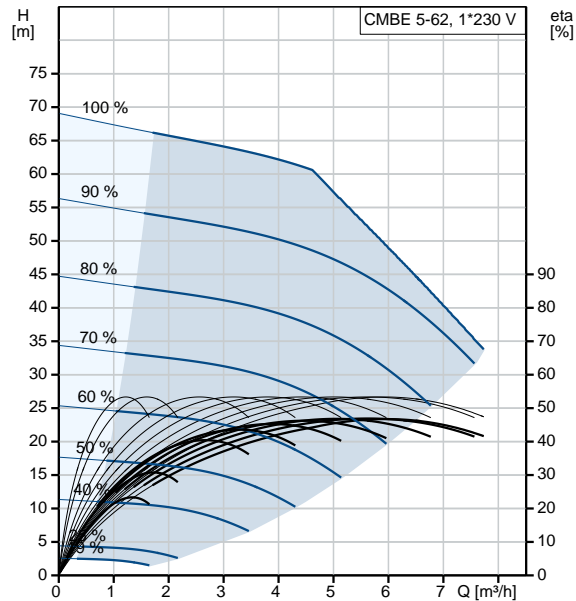
Installation:
 Maximale Umgebungstemperatur: 55 °C
 Anschluss: Whitworth Gewinde Rp
 Anschluss Saugstutzen: Rp 1 1/4
 Anschluss Druckstutzen: Rp 1

Fördermedium:
 Wasser
 Medientemperaturbereich: 0 .. 60 °C
 Medientemperatur während des Betriebs: 20 °C
 Dichte: 998.2 kg/m³

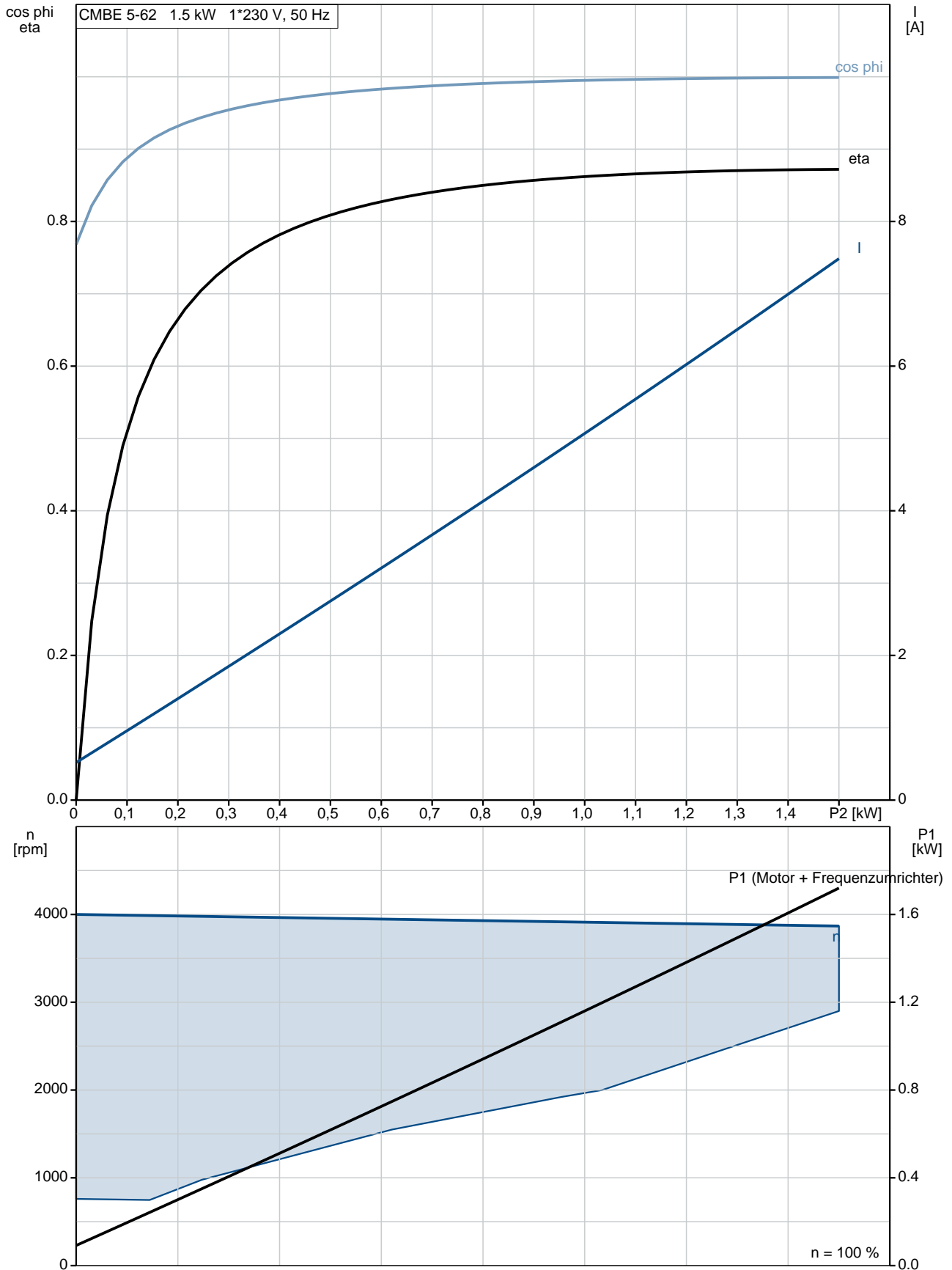
Elektrische Daten:
 Motorbemessungsleistung P2: 1.5 kW
 Netzfrequenz: 50 Hz
 Bemessungsspannung: 1 x 200-240 V
 Maximale Stromaufnahme: 9.10-7.60 A
 p max system: 10 bar
 Nenn-Drehzahl: 360-4000 1/min
 Schutzart (gemäß IEC 34-5): IP55
 Wärmeklasse (IEC 85): F
 Art des Kabelsteckers: SCHUKO
 Netzkabellänge: 1.5 m

Behälter:
 Speichervolumen: 2 l

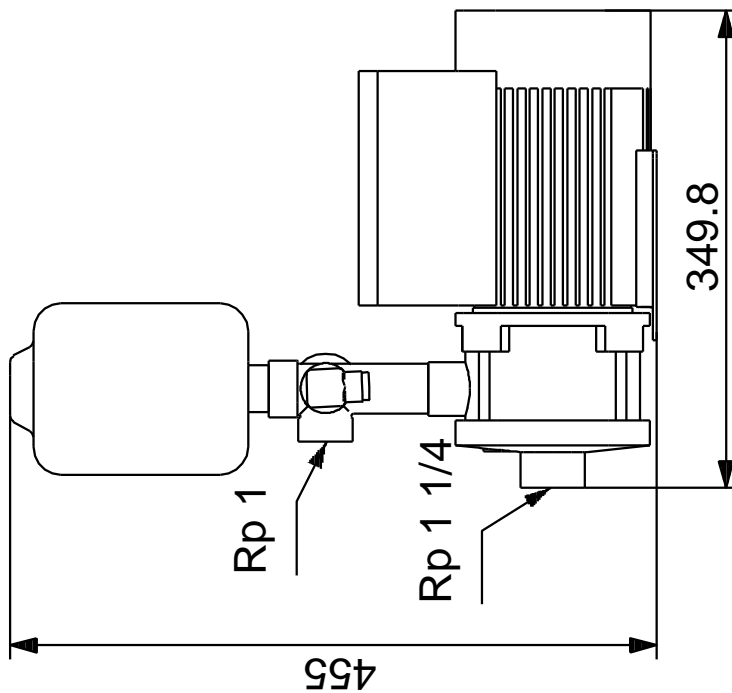
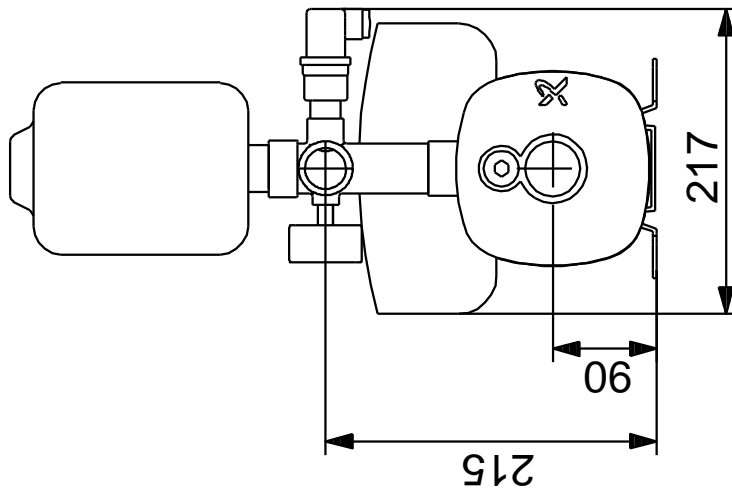
Sonstiges:
 Nettogewicht: 19.3 kg
 Bruttogewicht: 29.4 kg
 Softwareversion: 98499013
 Dänische VVS Nr.: 385185562
 Finische LVI Nr.: 4925862
 Herkunftsland: HU
 Zolltarif Nr.: 84137075



98374704 CMBE 5-62 I-U-C-C-D-B 50 Hz

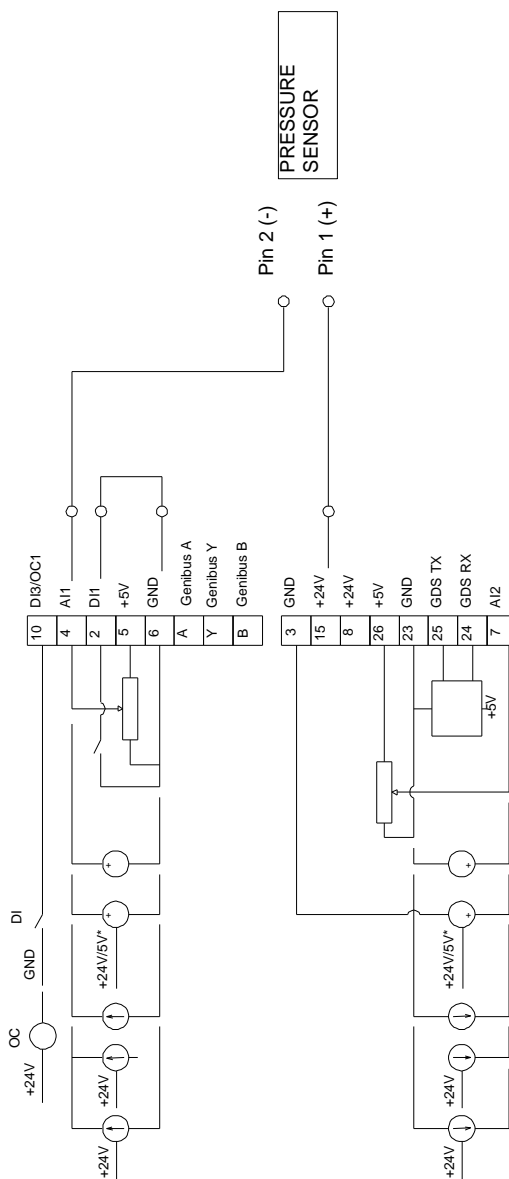
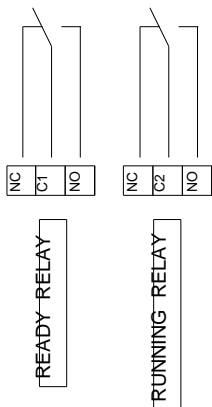
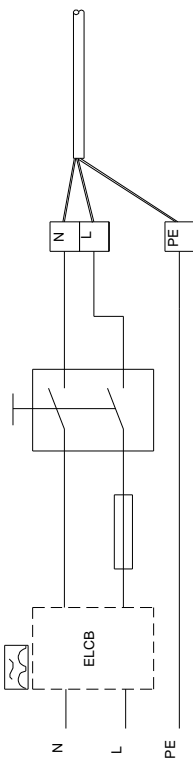
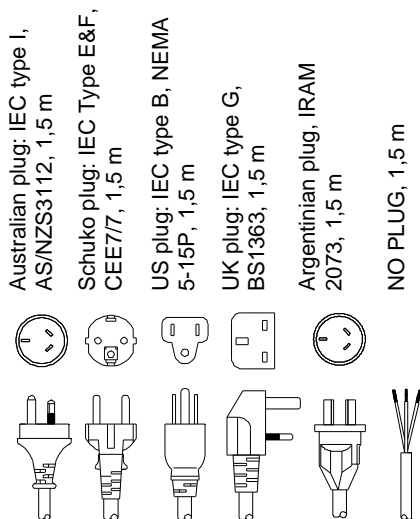


98374704 CMBE 5-62 I-U-C-C-D-B 50 Hz



Achtung! Soweit nicht anders angegeben, handelt es sich um Millimeterangaben (mm). Die vereinfachte Maßzeichnung zeigt nicht alle Einzelheiten.

98374704 CMBE 5-62 I-U-C-C-D-B 50 Hz



Hinweis: Alle Einheiten in [mm] soweit nicht anders bezeichnet.



Name des Unternehmens:

Angelegt von:

Telefon:

Datum:

04.03.2020

Bestelldaten:

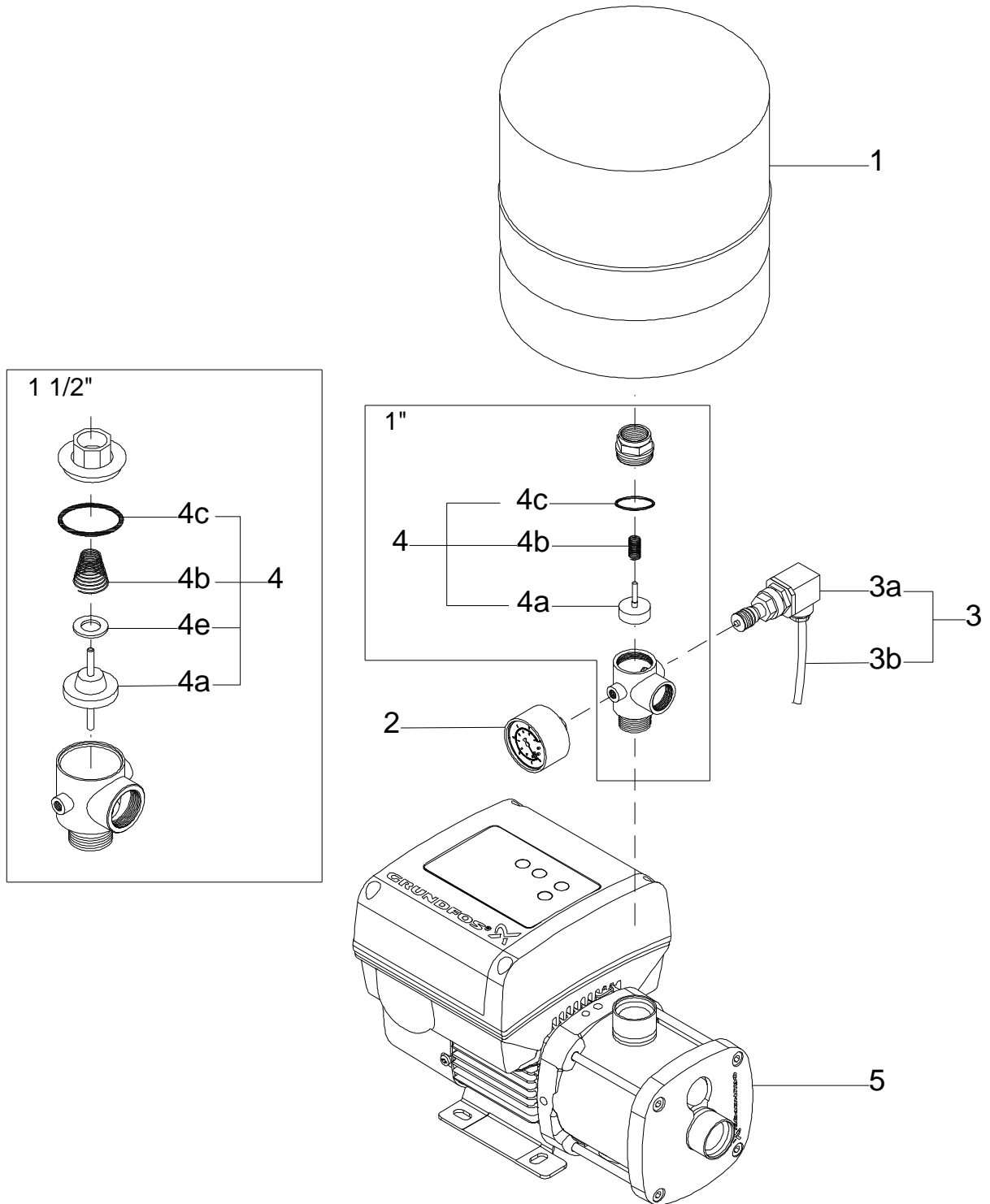
Produktbezeichnung: CMBE 5-62 I-U-C-C-D-B

Anzahl: 1

Produktnummer: 98374704

Total: Preis auf Anfrage

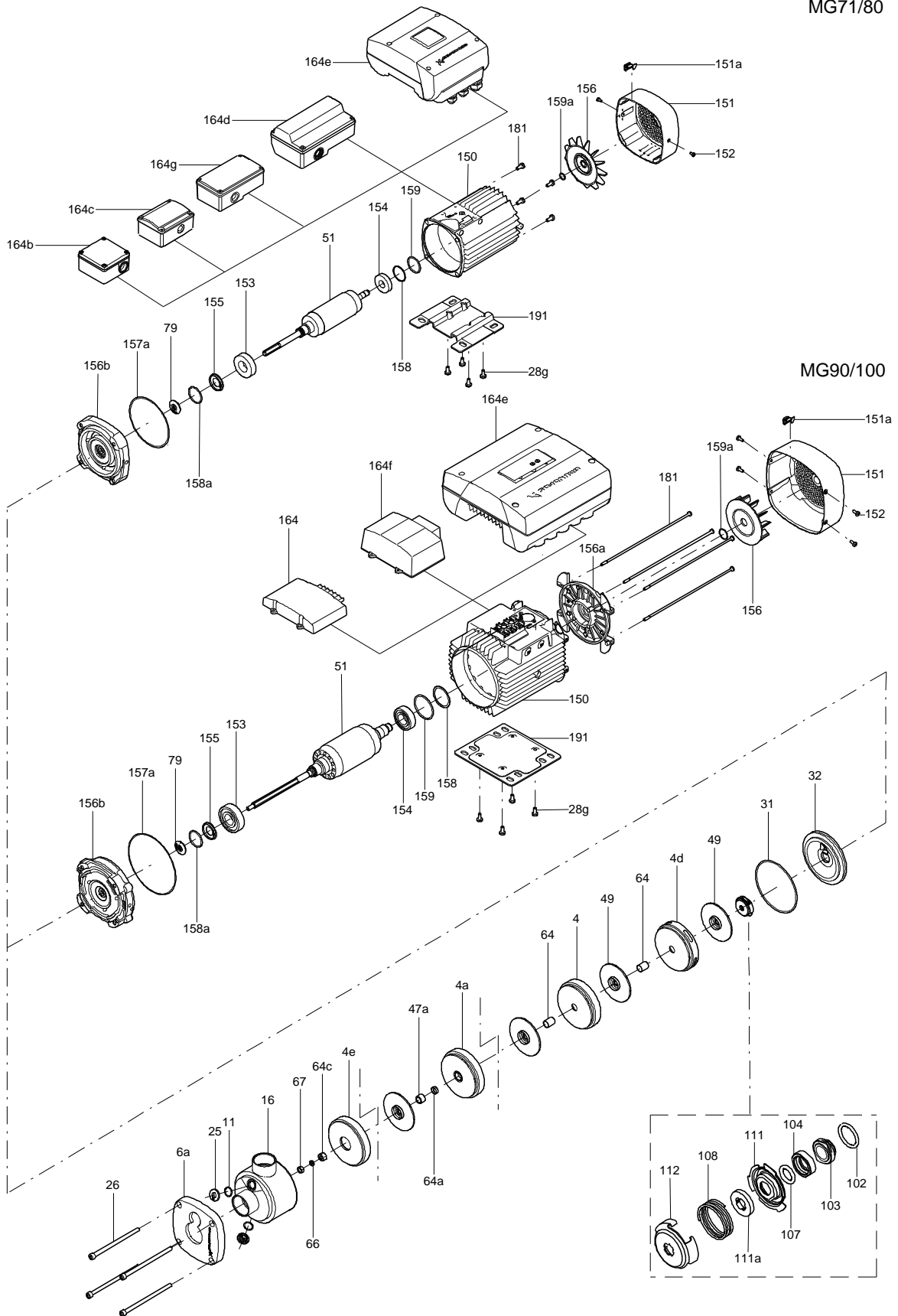
(TM064097 for CMBE)



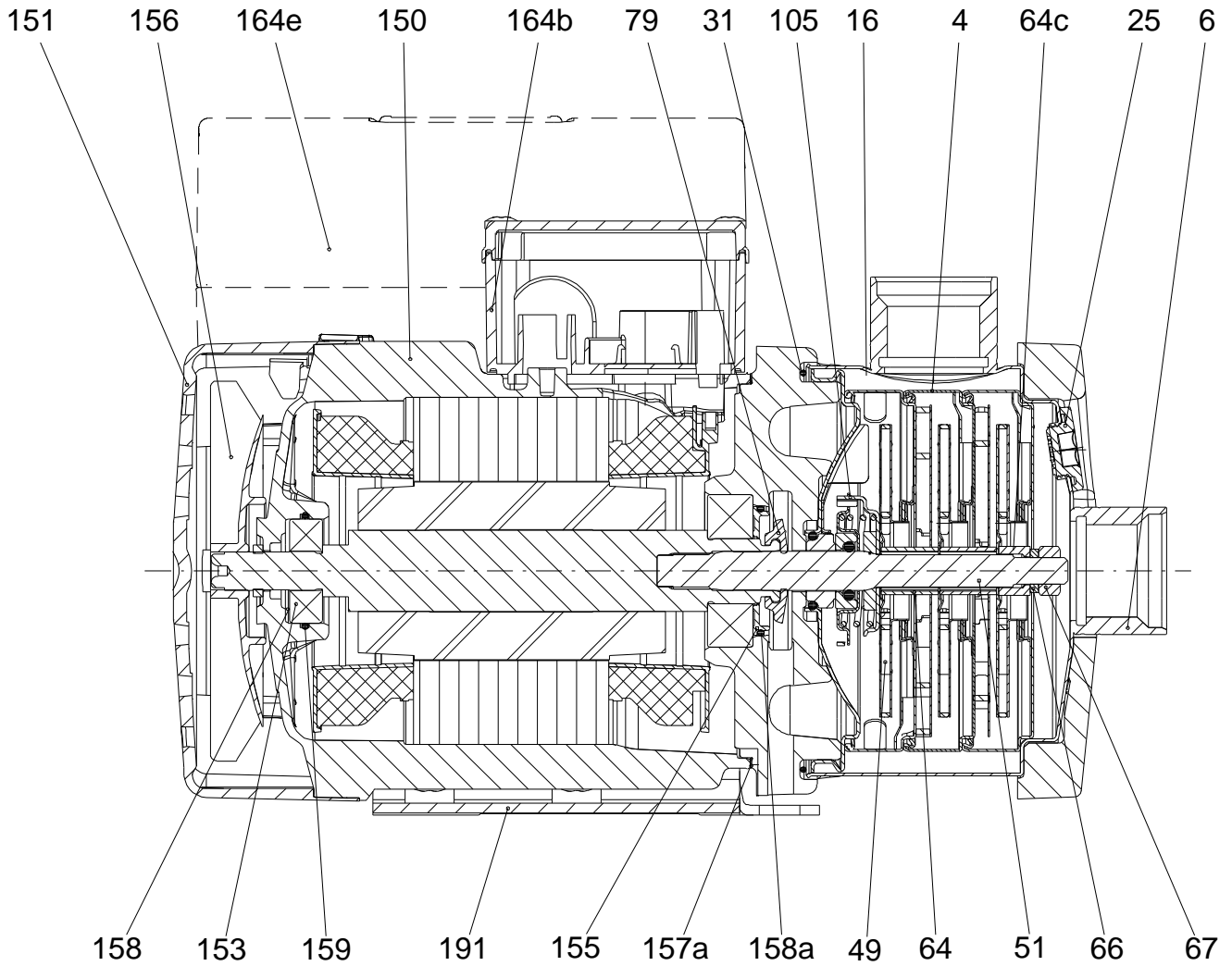
(MG 71/80, MG 90/100)

MG71/80

MG90/100



Schnittzeichnung



165x100

Ersatzteile CMBE 5-62, Produktnr. 98374704

Hergestellt nach 1301 (jahr und woche der herstellung)

Po	Beschreibung	Anmerku	Klassifikationsmerkmale	Teilenumm	A	Einh
s		ng		er	nz	Stück
	Pumpe				1	
	Dichtungen (Reparatursatz)			96932438		1
31	O-Ring		Durchmesser: 114			
			Materialart: FKM			
			Material Stärke: 3,9			
31	O-Ring		Durchmesser: 114			
			Materialart: EPDM			
			Material Stärke: 3,9			
64. c	Klammer					
66	Wedge lock washer					
67	Verschlussschraube		Gewinde: M8			
102	O-Ring		Durchmesser: 17,86			
			Materialart: FKM			
			Material Stärke: 2,62			
102	O-Ring		Durchmesser: 17,86			
			Materialart: EPDM			
			Material Stärke: 2,62			
103	Feststehender Dichtring					
104	Mitdrehender Dichtring					
107	O-Ring		Durchmesser: 11,5			
			Materialart: FKM			
			Material Stärke: 3,18			
107	O-Ring					
108	Druckfeder					
111 .a	Anschlagring					
111	Aufnahme					
112	Mitnehmer für Gleitringdichtung					
	Motorlager (Reparatursatz)			96932400		1
111	Kugellager					
151 .a	Inbetriebnahmeanzeige					
154	Kugellager					
155	Lagerdeckel					
155	Lagerdeckel					

Po	Beschreibung	Anmerkung	Klassifikationsmerkmale	Teilenummer	AE	Einh.
57 a	Dichtung		Innendurchmesser: 141,2 Außendurchmesser: 145,5 Material Stärke: 0,2			
158 .a	O-Ring		Durchmesser: 35,4 Materialart: HNBR Material Stärke: 1,97			
158	Wellfederscheibe					
159 a	Dichtung					
159 a	Dichtung					
159	O-Ring		Durchmesser: 52 Materialart: NBR Material Stärke: 3			
	Spaltring (Reparatursatz)			96932397		1
45	Schleißring					
65	Schleißringhalter					
	Standfuß (Reparatursatz)			98330599		1
191	Fuß					
192	Flachkopfschraube					
	Stopfen (Reparatursatz)			96932395		1
11	O-Ring		Durchmesser: 18,5 Materialart: FKM Material Stärke: 2			
25	Entleerungsstopfen, komplett					
11	O-Ring		Durchmesser: 18,5 Materialart: EPDM Material Stärke: 2			
25	Stopfen					
	Adapter (Reparatursatz)			98345796		1
252 a	Adapterset					
	Adapter					
	Adapter					
167	Kabeldichtung					
291	Antenne (Reparatursatz)			98271482		1
	Antenne					
167	Kabeldichtung					
	Bedienfeld (Reparatursatz)			98365945		1

Po	Beschreibung	Anmerkung	Klassifikationsmerkmale	Teilenummer	Anzahl	Einheit
290	Bedienfeld, komplett					
	Blindstopfen (Reparaturatz)			98334761	1	
252b	Plug cpl.					
	Flansche (Reparaturatz)			98330561	1	
156d	Dichtung		Innendurchmesser: 114,80 Außendurchmesser: 121,20 Material Stärke: 0,25			
156b	Motor Anschluss					
185	Cross recess Pan head screw					
186	Entleerungshahn					
	Funktionsmodul (Reparaturatz)			98334776	1	
273a	Cross recess Pan head screw					
273	Funktionsmodul, komplett					
275a	Zapfen					
286	Spacer					
	Gehäuseabdeckung (Reparaturatz)			98330622	1	
287	Deckel					
	Isolierabdeckung (Reparaturatz)			98330624	1	
277a	Cross recess Pan head screw					
277	Isolation cover					
	Kabelverschraubung (Reparaturatz)			98337341	1	
293	Kabeldurchführungssatz			98271489		
	Kabeldichtung					
	Kabelverschraubung (Reparaturatz)			98337339	1	
293	Kabeldurchführungssatz			98271487		
167	Kabeldichtung					
	Kabelverschraubung (Reparaturatz)			98337338	1	
293	Kabeldichtung			98271486		
	Kabeldichtung					
167	Kabeldichtung					
	Kabelverschraubung (Reparaturatz)			98337337	1	
293	Kabeldichtung			98271485		
	Kabeldichtung					

Po	Beschreibung	Anmerku	Klassifikationsmerkmale	Teilenumm	A	Einh
ng				er	nz	eit
167	Kabeldichtung					
167	Kabeldichtung					
	Kabelverschraubung (Reparaturatz)			98337336		1
293	Kabeldurchführungssatz			98271484		
167	Kabeldichtung					
167	Kabeldichtung					
	Kabelverschraubung (Reparaturatz)			98337340		1
293	Kabeldurchführungssatz			98271488		
167	Kabeldichtung					
	Lager, komplett (Reparaturatz)			98330605		1
111	Kugellager		Kennzeichnung: 6204.2Z.C3.SYN			
154	Kugellager					
156 d	Dichtung		Innendurchmesser: 114,80 Außendurchmesser: 121,20 Material Stärke: 0,25			
156 c	Dichtring					
156 c	Dichtring					
157	O-Ring		Durchmesser: 47 Materialart: NBR Material Stärke: 3			
158	Wellfederscheibe					
	Lüfter (Reparaturatz)			98290124		1
152	Pan head thread forming screw					
156 c	Dichtring					
156	Lüfter					
	Lüfterdeckel (Reparaturatz)			98330566		1
151	Lüfterdeckel					
152	Pan head thread forming screw					
	Obere Klemmenkastenhälfte (Reparaturatz)			98334766		1
251 d	Pan head thread forming screw					
251 b	Schaltkasten					
	Schaltkasten (Reparaturatz)			99113045		1
152	Pan head thread forming screw					
178	Pan head thread forming screw					

Po	Beschreibung	Anmerkung	Klassifikationsmerkmale	Teilenummer	ANZ	Einheit
251 d	Pan head thread forming screw					.
251 b	Schaltkasten					
251 a	Schaltkasten					
252 b	Plug cpl.					
266	Connector plug 10-pole					
266	2-poliger Anschlussstecker					
266	8-poliger Anschlussstecker					
266	8-poliger Anschlussstecker					
266	3-poliger Anschlussstecker					
268 a	Pumpenfuß					
268	Flachkopfschraube					
273	Funktionsmodul, komplett					
275 a	Zapfen					
277 a	Cross recess Pan head screw					
277 a	Cross recess Pan head screw					
277 a	Cross recess Pan head screw					
277	Isolation cover					
286	Spacer					
287	Deckel					
288 b	Befestigungsring					
288 a	Pan head thread forming screw					
288	Kabelklemmen					
289	Kabelklemmen					
290	Bedienfeld, komplett					
301	Brücke					
	Schrauben (Reparatursatz)			98330627	1	
268 a	Pumpenfuß					
268	Flachkopfschraube					
288 b	Befestigungsring					
288 a	Pan head thread forming screw					
288	Kabelklemmen					
289 a	Pan head thread forming screw					

Po	Beschreibung	Anmerkung	Klassifikationsmerkmale	Teilenummer	Anzahl	Einheit
289	Kabelklemmen					
	Unteres Bauteil, komplett (Reparatursatz)			98330615	1	
178	Pan head thread forming screw					
251 a	Schaltkasten					
275 a	Zapfen					
277 a	Cross recess Pan head screw					
277	Isolation cover					
	Verbindungsstecker (Reparatursatz)			98403113	1	
266	Connector plug 10-pole					
266	2-poliger Anschlussstecker					
266	8-poliger Anschlussstecker					
266	8-poliger Anschlussstecker					
266	8-poliger Anschlussstecker					
266	3-poliger Anschlussstecker					
266	3-poliger Anschlussstecker					
266	3-poliger Anschlussstecker					
	Großpackung, Cross recess countersunk screw (4 Stück)			99332927	4	
	Stopfen			99049378	1	
4.d	Laufradkammer, komplett			97690016	1	
4	Großpackung, Laufradkammer, komplett (5 Stück)			97690020	2	
45	Großpackung, Schleifring (24 Stück)			96536194		
65	Großpackung, Aufnahme (24 Stück)			98270018		
4	Großpackung, Laufradkammer, komplett (10 Stück)			96547662	2	
4	Laufradkammer, komplett			98371206	2	
5a	Großpackung, Laufradkammer, komplett (10 Stück)			98371205	1	
5a	Laufradkammer, komplett			96588148	1	
6.a	Flansch			99094311	1	
16	Collar sleeve cpl.			98470964	1	
26	Großpackung, Innensechskantschraube (4 Stück)		Länge (mm): 95 Gewinde: M8	99546332	4	
31	Großpackung, O-Ring (10 Stück)		Durchmesser: 114 Materialart: EPDM Material Stärke: 3,9	98345019	1	

Po	Beschreibung	Anmerkung	Klassifikationsmerkmale	Teilenummer	anz	Einh
32	Abdeckplatte			98608161	1	1
49	Laufрад, komplett			99562489		1
49	Großpackung, Laufрад, komplett (5 Stück)			97690627		3
64	Großpackung, Distanzhülse (5 Stück)			99490706		1
64	Distanzhülse			99490704		1
64	Großpackung, Distanzhülse (10 Stück)			98075345		2
66	Großpackung, Wedge lock washer (10 Stück)			96536157		1
67	Großpackung, Verschlussschraube (10 Stück)		Gewinde: M8	98277008		1
102	Großpackung, O-Ring (10 Stück)		Durchmesser: 17,86	98277010		1
			Materialart: EPDM			
			Material Stärke: 2,62			
103	Großpackung, Feststehender Dichtring (10 Stück)			98277428		1
104	Großpackung, Mitdrehender Dichtring (10 Stück)			98277426		1
107	Großpackung, O-Ring (10 Stück)			98275967		1
156	Lüfter			96591801		1
181	Kabel mit Stecker			99333898	1	Stück