

Anz. Beschreibung

1 **CMBE 3-93 I-U-C-C-D-A**



Produktnr.: [98374702](#)

Kompakte drehzahlvariable Einzelpumpendruckerhöhungsanlage

Mechanische Ausstattung:

- Horizontale, normalsaugende, mehrstufige Industriekreiselpumpe vom Typ CME-I mit Edelstahlhydraulik (1.4301)
- Drehzahlvariabler Permanentmagnetmotor mit hohem Wirkungsgrad ($\eta \geq 1E5$)
- 5-Wege Edelstahlverteiler (1.4308) mit integriertem Rückflussverhinderer
- Gedämpftes Manometer
- Drucksensor (0-10 bar)
- Trinkwasserzugelassenes 2l Vollmembranausdehnungsgefäß mit Edelstahlanschluss (1.4301), PN 10

Die Trinkwasservariante verfügt zusätzlich über:

- Saugseitiges Edelstahl-T Stück (1.4301) mit seitlich angebrachtem Druckschalter zur Wassermangelüberwachung gemäß DIN 1988-500 (Standardeinstellung 1 bar)

Elektrische Ausstattung:

- Mit integrierter softwareseitiger Trockenlaufschutzüberwachung und Neustartversuchen
- Bediendisplay am Motor mit Tasten für Sollwertverstellung, Alarmquittierung, Anlage Ein/Aus
- Integrierte Motorstillstandsheizung (Grundfos GO)

Steuerung:

- Software für die Konstantdruckregelung im Motor integriert
- Solldruck wird elektronisch durch Drehzahländerung der Pumpe konstant gehalten
- Elektronischer Sanftanlauf der Pumpe zur Vermeidung von Druckschlägen im Netz
- Ein/Aus-Taste am Bedienfeld des Frequenzumformers
- Bei kleinen Verbrauchsanforderungen schaltet die Pumpe automatisch in den EIN/AUS-Betrieb
- Begrenzung des Betriebsbereiches (Grundfos GO)
- Sollwertbeeinflussung durch zweiten Analogwert (Grundfos GO)
- Verlangsamte Füllung von leeren Rohrleitungssystemen zum Schutz vor Druckschlägen (Grundfos GO)
- Grenzwertüberwachung des freien Analogeingangs (z.B. Trinkwassertemperatur) mit Aktivierung von Ausgangsrelais oder Pumpenzustandsänderung (Grundfos GO)
- Einstellbare Rampenzeiten zur langsamen Sollwertveränderung (Grundfos GO)

Meldungen und Anzeige:

- Anzeige des Solldruckes durch LED-Zeile am Bedienfeld des Frequenzumformers
- 2 potentialfreie Wechselrelais für Alarm und Warnung (Parametrierung via Grundfos Go).
- Grundfos LED Eye zur visuellen Anzeige des Pumpenstatus
- Möglichkeit der Feldbusanbindung mittels optionalen CIM-Steckkarten
- Detaillierte Echtzeit-Statuswerte und detaillierte Klartextmeldungen mit Grundfos GO (Zubehör)
- Abspeichern/Versenden der Pumpeneinstellungen mit Grundfos GO (Zubehör)

Ein-/Ausgänge:

- 2 (1 verfügbar) Analogeingänge für Sensoren mit 0/4-20 mA; 0-10 V; 0,5-3,5 V (Grundfos Sensoren); 0-5 V (Potentiometer zur Sollwertfernverstellung)
- 2 (1 verfügbar) Digitaleingänge oder 1 Ausgang (+24 V) für Zustandsmeldungen, konfigurierbar
- 2 potentialfreie Ausgangsrelais (Wechsler)
- +5 V/+24 V Spannungsversorgung für Grundfos Sensoren oder Potentiometer
- 1 Steckplatz für CIM-Feldbussteckkarten

Anz. | Beschreibung

Druckerhöhungsanlagen werden ab Werk einer Nassprüfung mit desinfiziertem Wasser (0,1% - 0,2% Wasserstoffperoxid) unterzogen und nach der Prüfung verschlossen. Während des Tests überprüft Grundfos kontinuierlich die Qualität des Testwassers. Da es nicht möglich ist, die Anlage nach dem Test vollständig zu entleeren und zu trocknen, muss sie vor dem Einsatz in einem Trinkwassersektor gründlich gespült werden, da sonst die Gefahr von Bakterienwachstum besteht. Dies gilt auch, wenn die Anlage über einen längeren Zeitraum stillgelegt war (siehe TrinkwV).

Das Spülen sollte immer in Übereinstimmung mit der DIN EN 806-4 erfolgen.
Kontaminiertes Trinkwasser gefährdet die Gesundheit.

Fördermedium:

Fördermedium: Wasser
Medientemperaturbereich: 0 .. 60 °C
Medientemperatur während des Betriebs: 20 °C
Dichte: 998.2 kg/m³

Technische Daten:

Pumpendrehzahl, auf der die Pumpendaten beruhen: 3868 1/min
Gleitringdichtung: AVBE
Zertifikate und Kennzeichnungen: CE,EAC,MORO
Kennlinientoleranz: ISO9906:2012 3B
Rückschlagventil: Ja
Hochfahren: Integrated Frequency converter

Werkstoffe:

Pumpengehäuse: Nichtrostender Stahl
DIN W.-Nr. 1.4301
AISI 304
Laufgrad: Edelstahl
DIN W.-Nr. 1.4301
AISI 304
O-Ring: EPDM

Installation:

Maximale Umgebungstemperatur: 55 °C
Anschluss: Whitworth Gewinde Rp
Anschluss Saugstutzen: Rp 1
Anschluss Druckstutzen: Rp 1

Elektrische Daten:

Motorbemessungsleistung P2: 1.5 kW
Netzfrequenz: 50 Hz
Bemessungsspannung: 1 x 200-240 V
Maximale Stromaufnahme: 9.10-7.60 A
Nenn-Drehzahl: 360-4000 1/min
Schutzart (gemäß IEC 34-5): IP55
Wärmeklasse (IEC 85): F
Art des Kabelsteckers: SCHUKO
Netzkabellänge: 1.5 m

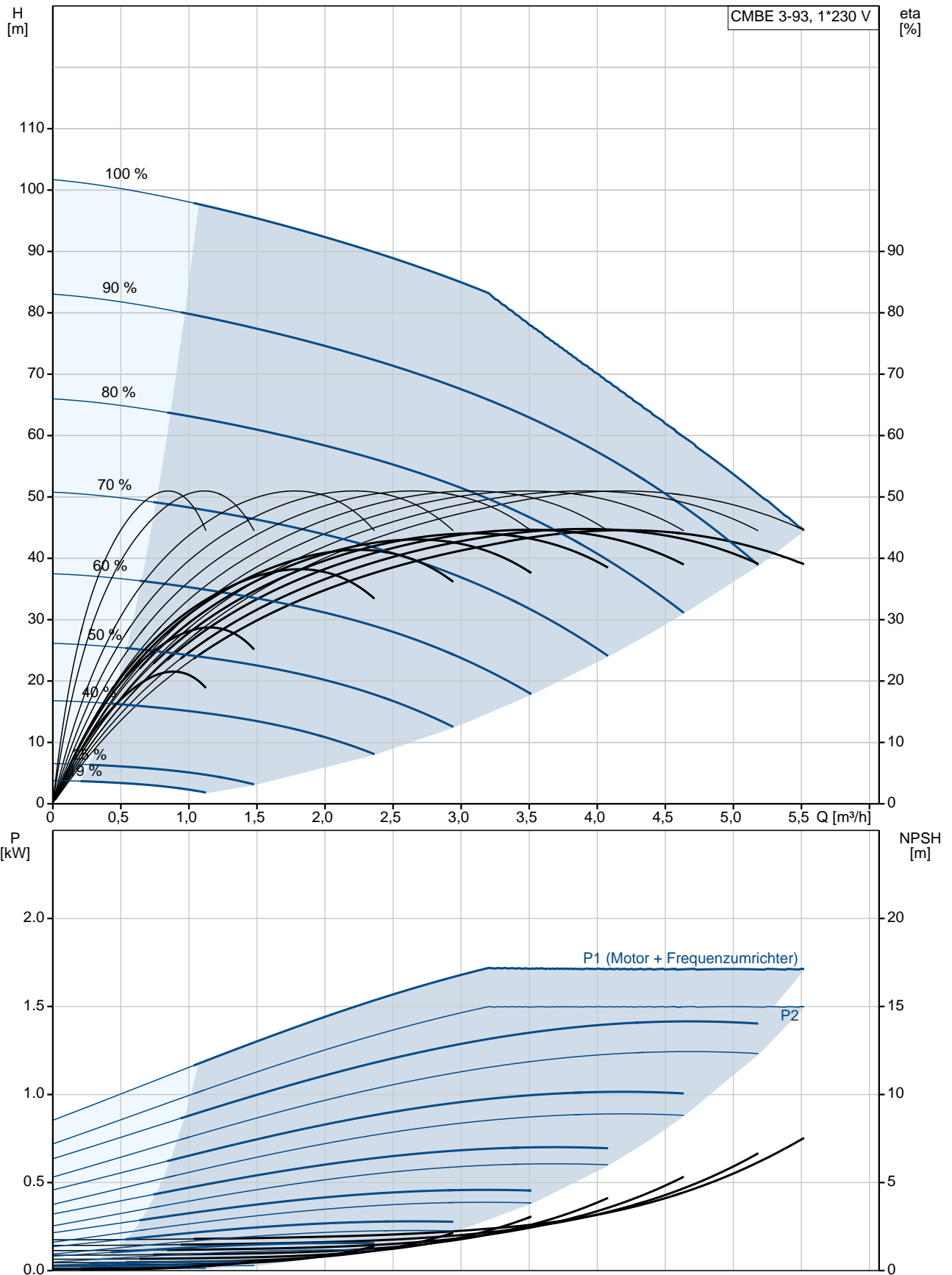
Behälter:

Speichervolumen: 2 l

Sonstiges:

Nettogewicht: 19.2 kg
Bruttogewicht: 29.3 kg
Dänische VVS Nr.: 385185393
Herkunftsland: HU
Zolltarif Nr.: 84137075

98374702 CMBE 3-93 I-U-C-C-D-A 50 Hz



Beschreibung **Daten**

Allgemeine Informationen:
 Produktbezeichnung: CMBE 3-93 I-U-C-C-D-A
 Produktnummer: 98374702
 EAN-Nummer: 5711493909422

Technische Daten:
 Pumpendrehzahl, auf der die Pumpendaten beruhen: 3868 1/min
 Anzahl Laufräder: 6
 Gleitringdichtung: AVBE
 Zertifikate und Kennzeichnungen: CE,EAC,MORO
 Kennlinientoleranz: ISO9906:2012 3B
 Modell: A
 Rückschlagventil: Ja
 Hochfahren: Integrated Frequency converter

Werkstoffe:
 Pumpengehäuse: Nichtrostender Stahl
 DIN W.-Nr. 1.4301
 AISI 304
 Laufrad: Edelstahl
 DIN W.-Nr. 1.4301
 AISI 304
 O-Ring: EPDM

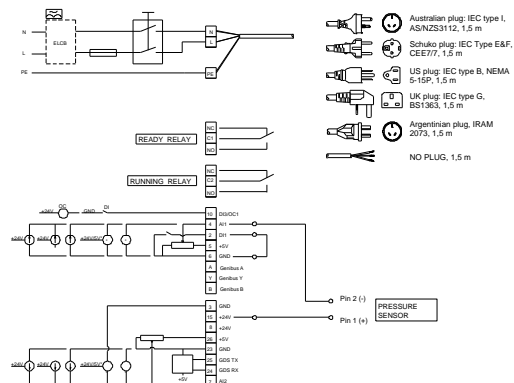
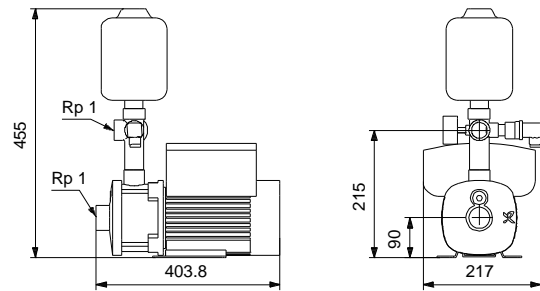
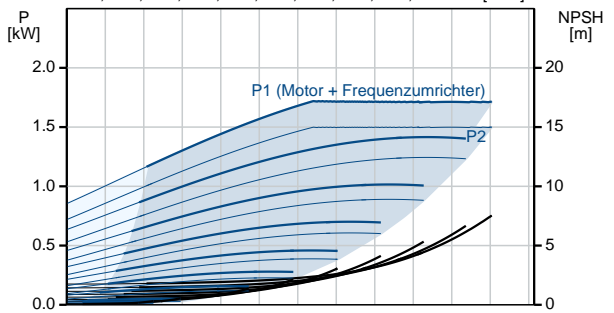
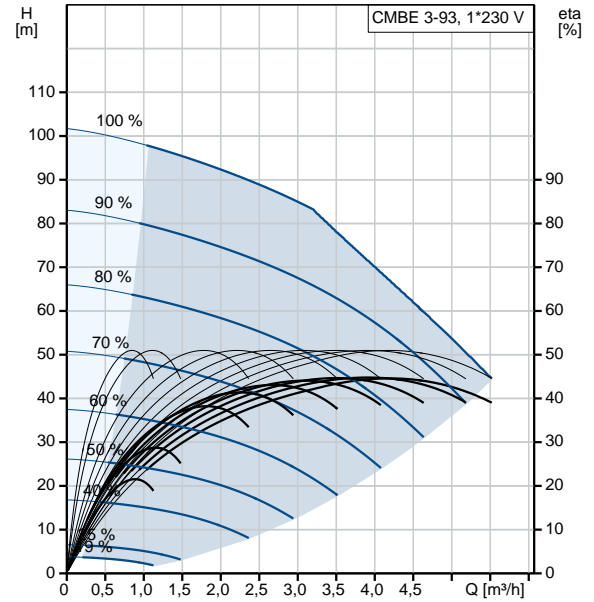
Installation:
 Maximale Umgebungstemperatur: 55 °C
 Anschluss: Whitworth Gewinde Rp
 Anschluss Saugstutzen: Rp 1
 Anschluss Druckstutzen: Rp 1

Fördermedium:
 Wasser
 Medientemperaturbereich: 0 .. 60 °C
 Medientemperatur während des Betriebs: 20 °C
 Dichte: 998.2 kg/m³

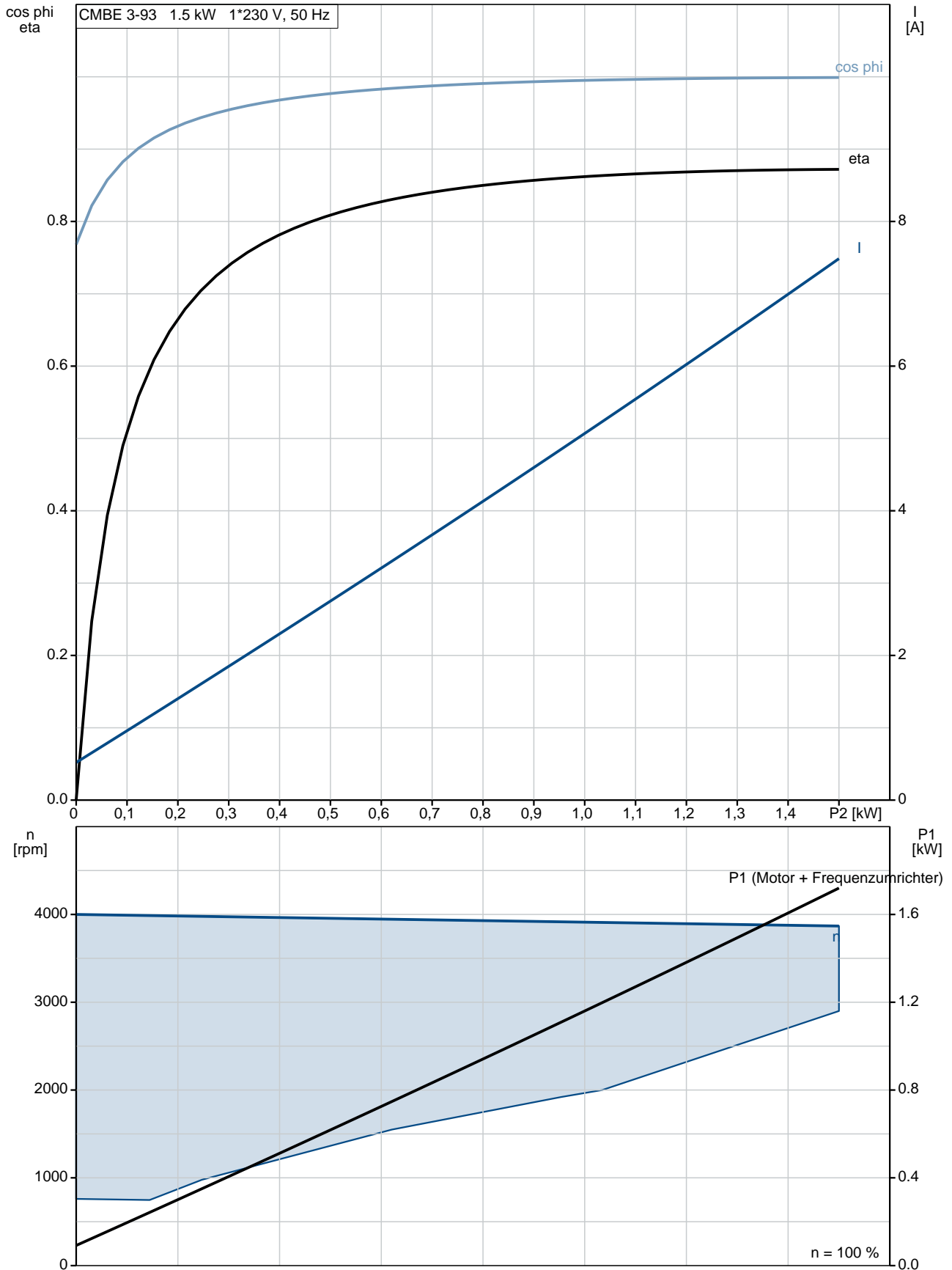
Elektrische Daten:
 Motorbemessungsleistung P2: 1.5 kW
 Netzfrequenz: 50 Hz
 Bemessungsspannung: 1 x 200-240 V
 Maximale Stromaufnahme: 9.10-7.60 A
 p max system: 10 bar
 Nenn-Drehzahl: 360-4000 1/min
 Schutzart (gemäß IEC 34-5): IP55
 Wärmeklasse (IEC 85): F
 Art des Kabelsteckers: SCHUKO
 Netzkabellänge: 1.5 m

Behälter:
 Speichervolumen: 2 l

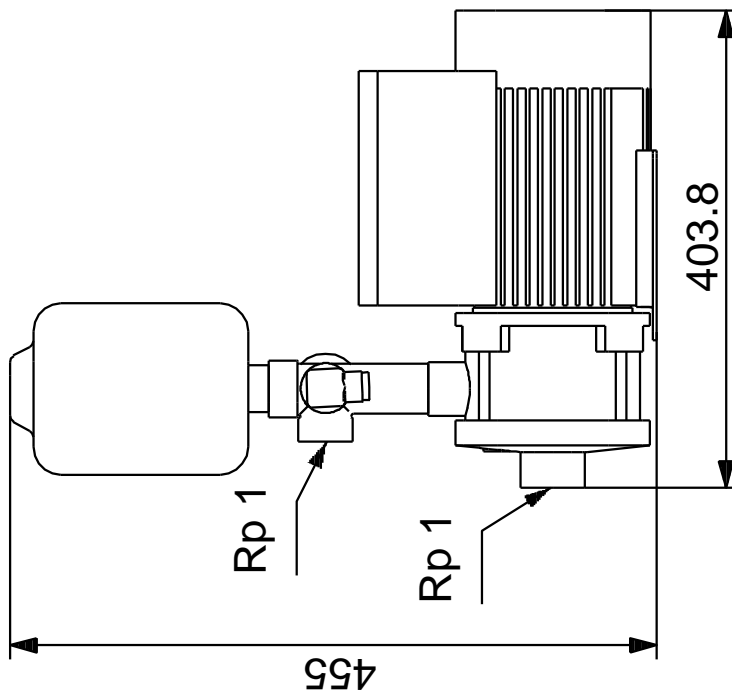
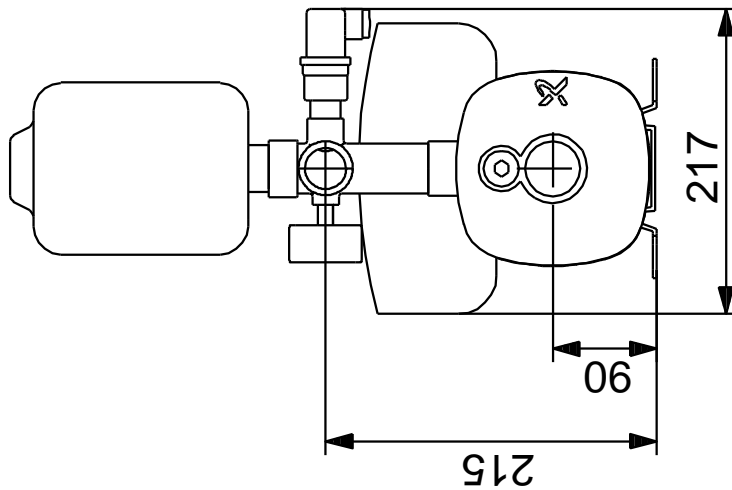
Sonstiges:
 Nettogewicht: 19.2 kg
 Bruttogewicht: 29.3 kg
 Softwareversion: 98442578
 Dänische VVS Nr.: 385185393
 Herkunftsland: HU
 Zolltarif Nr.: 84137075



98374702 CMBE 3-93 I-U-C-C-D-A 50 Hz

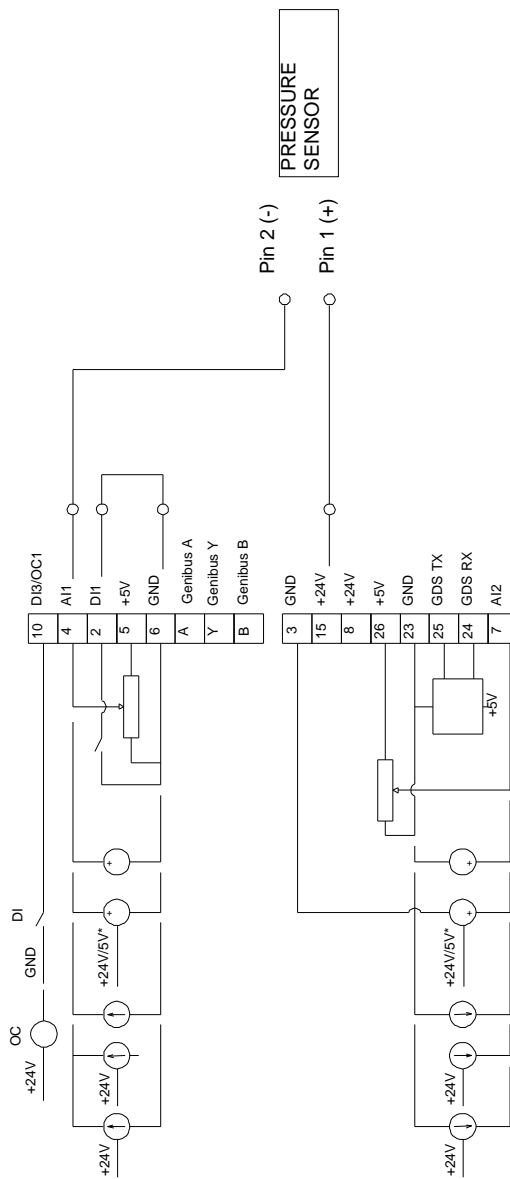
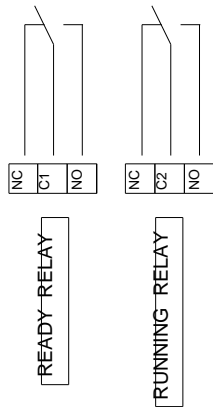
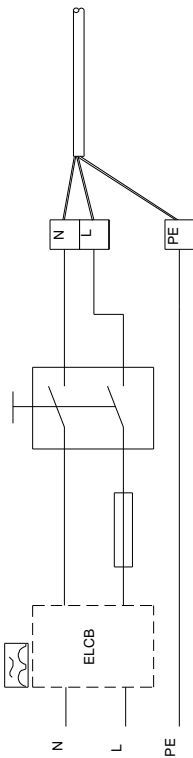
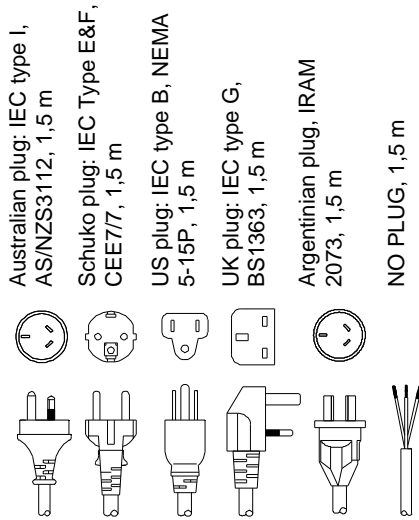


98374702 CMBE 3-93 I-U-C-C-D-A 50 Hz



Achtung! Soweit nicht anders angegeben, handelt es sich um Millimeterangaben (mm). Die vereinfachte Maßzeichnung zeigt nicht alle Einzelheiten.

98374702 CMBE 3-93 I-U-C-C-D-A 50 Hz



Hinweis: Alle Einheiten in [mm] soweit nicht anders bezeichnet.



Name des Unternehmens:

Angelegt von:

Telefon:

Datum:

04.03.2020

Bestelldaten:

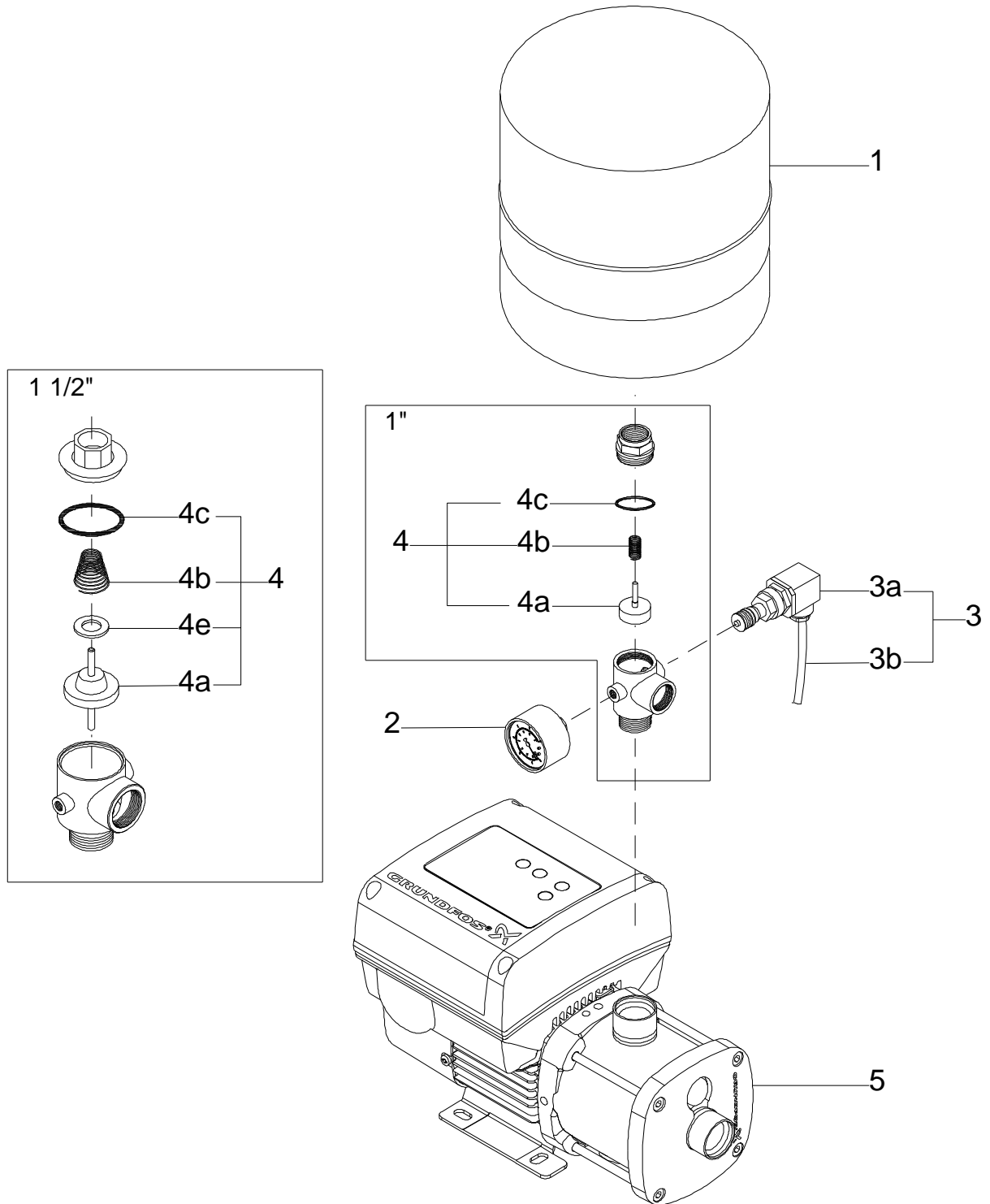
Produktbezeichnung: CMBE 3-93 I-U-C-C-D-A

Anzahl: 1

Produktnummer: 98374702

Total: Preis auf Anfrage

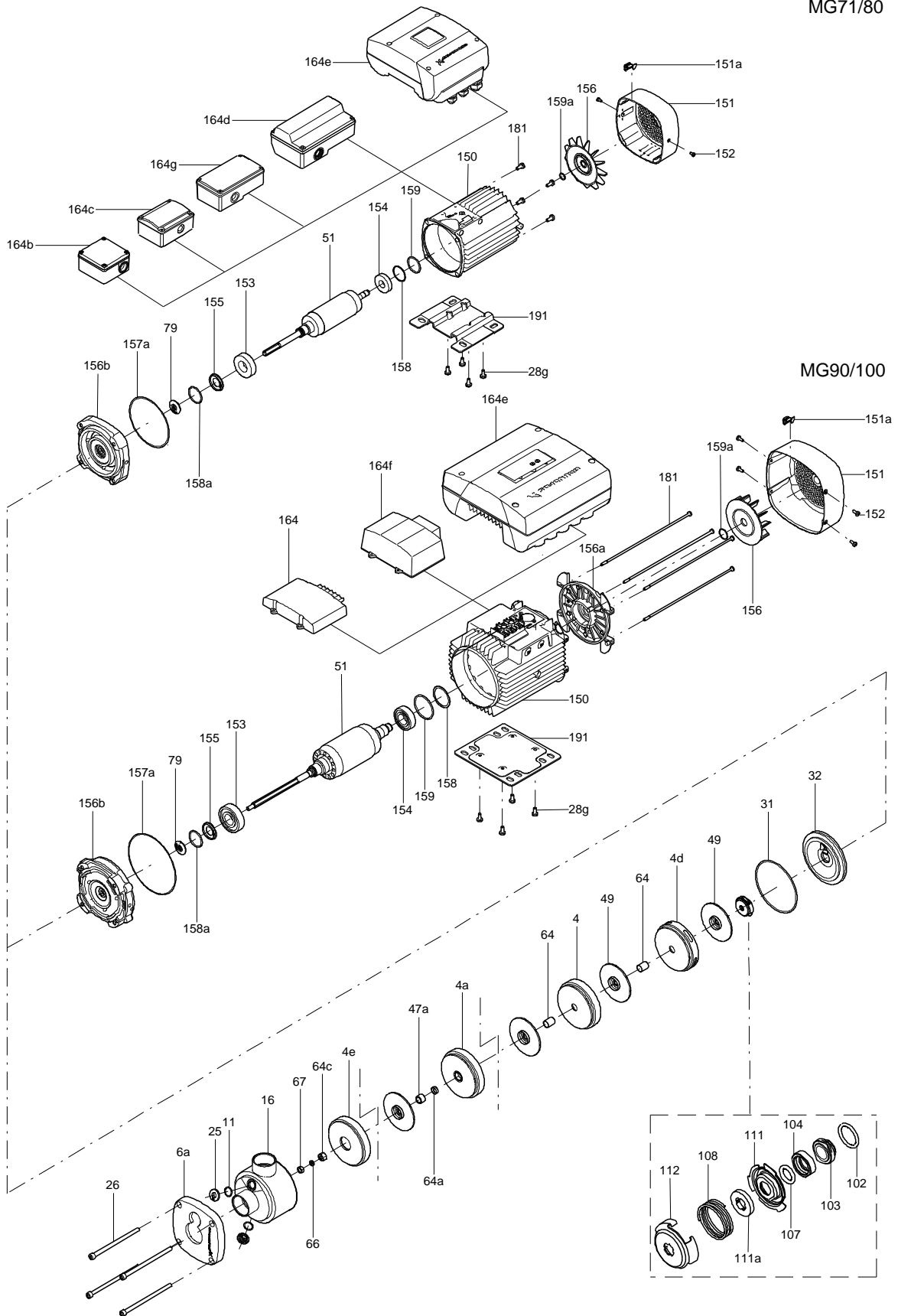
(TM064097 for CMBE)



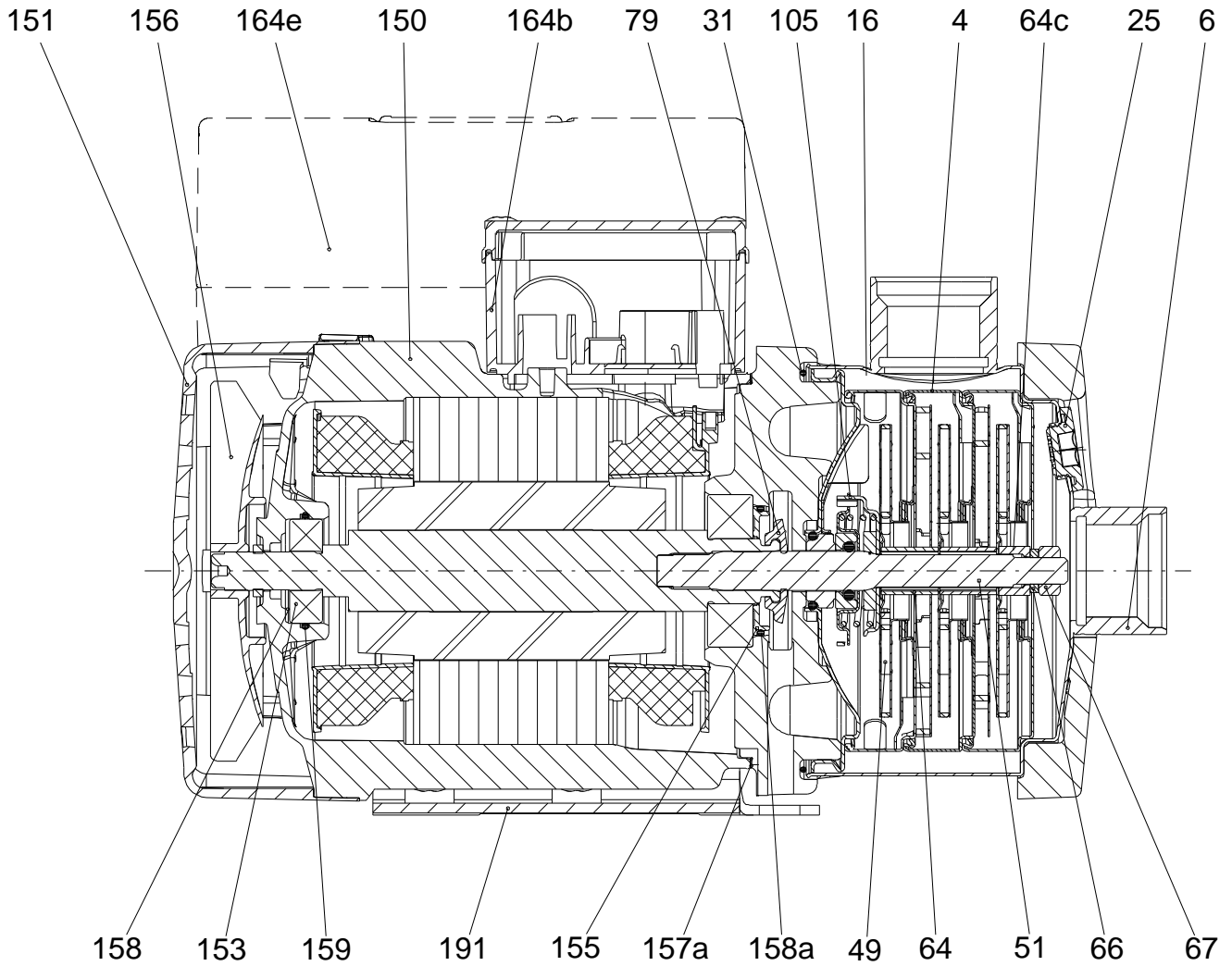
(MG 71/80, MG 90/100)

MG71/80

MG90/100



Schnittzeichnung



165x100

Ersatzteile CMBE 3-93, Produktnr. 98374702

Hergestellt nach 1301 (jahr und woche der herstellung)

| Po | Beschreibung | Anmerku | Klassifikationsmerkmale | Teilenumm | A | Einh |
|-----------|---------------------------------|---------|-------------------------|-----------|----|-------|
| s | | ng | | er | nz | Stück |
| | Pumpe | | | | 1 | |
| | Dichtungen (Reparatursatz) | | | 96932438 | | 1 |
| 31 | O-Ring | | Durchmesser: 114 | | | |
| | | | Materialart: FKM | | | |
| | | | Material Stärke: 3,9 | | | |
| 31 | O-Ring | | Durchmesser: 114 | | | |
| | | | Materialart: EPDM | | | |
| | | | Material Stärke: 3,9 | | | |
| 64. c | Klammer | | | | | |
| 66 | Wedge lock washer | | | | | |
| 67 | Verschlussschraube | | Gewinde: M8 | | | |
| 102 | O-Ring | | Durchmesser: 17,86 | | | |
| | | | Materialart: FKM | | | |
| | | | Material Stärke: 2,62 | | | |
| 102 | O-Ring | | Durchmesser: 17,86 | | | |
| | | | Materialart: EPDM | | | |
| | | | Material Stärke: 2,62 | | | |
| 103 | Feststehender Dichtring | | | | | |
| 104 | Mitdrehender Dichtring | | | | | |
| 107 | O-Ring | | Durchmesser: 11,5 | | | |
| | | | Materialart: FKM | | | |
| | | | Material Stärke: 3,18 | | | |
| 107 | O-Ring | | | | | |
| 108 | Druckfeder | | | | | |
| 111 .a | Anschlagring | | | | | |
| 111 | Aufnahme | | | | | |
| 112 | Mitnehmer für Gleitringdichtung | | | | | |
| | Motorlager (Reparatursatz) | | | 96932400 | | 1 |
| 111 | Kugellager | | | | | |
| 151 .a | Inbetriebnahmeanzeige | | | | | |
| 154 | Kugellager | | | | | |
| 155 | Lagerdeckel | | | | | |
| 155 | Lagerdeckel | | | | | |

| Po | Beschreibung | Anmerkung | Klassifikationsmerkmale | Teilenummer | AE | Einh |
|-----------|------------------------------|-----------|--|-------------|----|------|
| 57 a | Dichtung | | Innendurchmesser: 141,2 Außendurchmesser: 145,5 Material Stärke: 0,2 | | | |
| 158 .a | O-Ring | | Durchmesser: 35,4 Materialart: HNBR Material Stärke: 1,97 | | | |
| 158 | Wellfederscheibe | | | | | |
| 159 a | Dichtung | | | | | |
| 159 a | Dichtung | | | | | |
| 159 | O-Ring | | Durchmesser: 52 Materialart: NBR Material Stärke: 3 | | | |
| | Spaltring (Reparatursatz) | | | 96932397 | | 1 |
| 45 | Schleißring | | | | | |
| 65 | Schleißringhalter | | | | | |
| | Standfuß (Reparatursatz) | | | 98330599 | | 1 |
| 191 | Fuß | | | | | |
| 192 | Flachkopfschraube | | | | | |
| | Stopfen (Reparatursatz) | | | 96932395 | | 1 |
| 11 | O-Ring | | Durchmesser: 18,5 Materialart: FKM Material Stärke: 2 | | | |
| 25 | Entleerungsstopfen, komplett | | | | | |
| 11 | O-Ring | | Durchmesser: 18,5 Materialart: EPDM Material Stärke: 2 | | | |
| 25 | Stopfen | | | | | |
| | Adapter (Reparatursatz) | | | 98345796 | | 1 |
| 252 a | Adapterset | | | | | |
| | Adapter | | | | | |
| | Adapter | | | | | |
| 167 | Kabeldichtung | | | | | |
| 291 | Antenne (Reparatursatz) | | | 98271482 | | 1 |
| | Antenne | | | | | |
| 167 | Kabeldichtung | | | | | |
| | Bedienfeld (Reparatursatz) | | | 98365945 | | 1 |

| Po | Beschreibung | Anmerkung | Klassifikationsmerkmale | Teilenummer | Anzahl | Einheit |
|------|-----------------------------------|-----------|---|-------------|--------|---------|
| 290 | Bedienfeld, komplett | | | | | |
| | Blindstopfen (Reparaturatz) | | | 98334761 | 1 | |
| 252b | Plug cpl. | | | | | |
| | Flansche (Reparaturatz) | | | 98330561 | 1 | |
| 156d | Dichtung | | Innendurchmesser: 114,80 Außendurchmesser: 121,20 Material Stärke: 0,25 | | | |
| 156b | Motor Anschluss | | | | | |
| 185 | Cross recess Pan head screw | | | | | |
| 186 | Entleerungshahn | | | | | |
| | Funktionsmodul (Reparaturatz) | | | 98334776 | 1 | |
| 273a | Cross recess Pan head screw | | | | | |
| 273 | Funktionsmodul, komplett | | | | | |
| 275a | Zapfen | | | | | |
| 286 | Spacer | | | | | |
| | Gehäuseabdeckung (Reparaturatz) | | | 98330622 | 1 | |
| 287 | Deckel | | | | | |
| | Isolierabdeckung (Reparaturatz) | | | 98330624 | 1 | |
| 277a | Cross recess Pan head screw | | | | | |
| 277 | Isolation cover | | | | | |
| | Kabelverschraubung (Reparaturatz) | | | 98337341 | 1 | |
| 293 | Kabeldurchführungssatz | | | 98271489 | | |
| | Kabeldichtung | | | | | |
| | Kabelverschraubung (Reparaturatz) | | | 98337339 | 1 | |
| 293 | Kabeldurchführungssatz | | | 98271487 | | |
| 167 | Kabeldichtung | | | | | |
| | Kabelverschraubung (Reparaturatz) | | | 98337338 | 1 | |
| 293 | Kabeldichtung | | | 98271486 | | |
| | Kabeldichtung | | | | | |
| 167 | Kabeldichtung | | | | | |
| | Kabelverschraubung (Reparaturatz) | | | 98337337 | 1 | |
| 293 | Kabeldichtung | | | 98271485 | | |
| | Kabeldichtung | | | | | |

| Po | Beschreibung | Anmerku ng | Klassifikationsmerkmale | Teilenumm er | A nz | Einh eit |
|----------|--|---------------|---|-----------------|---------|-------------|
| 167 | Kabeldichtung | | | | | |
| 167 | Kabeldichtung | | | | | |
| | Kabelverschraubung (Reparaturatz) | | | 98337336 | 1 | |
| 293 | Kabeldurchführungssatz | | | 98271484 | | |
| 167 | Kabeldichtung | | | | | |
| 167 | Kabeldichtung | | | | | |
| | Kabelverschraubung (Reparaturatz) | | | 98337340 | 1 | |
| 293 | Kabeldurchführungssatz | | | 98271488 | | |
| 167 | Kabeldichtung | | | | | |
| | Lager, komplett (Reparaturatz) | | | 98330605 | 1 | |
| 111 | Kugellager | | Kennzeichnung: 6204.2Z.C3.SYN | | | |
| 154 | Kugellager | | | | | |
| 156 d | Dichtung | | Innendurchmesser: 114,80 Außendurchmesser: 121,20 Material Stärke: 0,25 | | | |
| 156 c | Dichtring | | | | | |
| 156 c | Dichtring | | | | | |
| 157 | O-Ring | | Durchmesser: 47 Materialart: NBR Material Stärke: 3 | | | |
| 158 | Wellfederscheibe | | | | | |
| | Lüfter (Reparaturatz) | | | 98290124 | 1 | |
| 152 | Pan head thread forming screw | | | | | |
| 156 c | Dichtring | | | | | |
| 156 | Lüfter | | | | | |
| | Lüfterdeckel (Reparaturatz) | | | 98330566 | 1 | |
| 151 | Lüfterdeckel | | | | | |
| 152 | Pan head thread forming screw | | | | | |
| | Obere Klemmenkastenhälfte (Reparaturatz) | | | 98334766 | 1 | |
| 251 d | Pan head thread forming screw | | | | | |
| 251 b | Schaltkasten | | | | | |
| | Schaltkasten (Reparaturatz) | | | 99113045 | 1 | |
| 152 | Pan head thread forming screw | | | | | |
| 178 | Pan head thread forming screw | | | | | |

| Po | Beschreibung | Anmerkung | Klassifikationsmerkmale | Teilenummer | ANZ | Einheit |
|----------|-------------------------------|-----------|-------------------------|-------------|-----|---------|
| 251 d | Pan head thread forming screw | | | | | . |
| 251 b | Schaltkasten | | | | | |
| 251 a | Schaltkasten | | | | | |
| 252 b | Plug cpl. | | | | | |
| 266 | Connector plug 10-pole | | | | | |
| 266 | 2-poliger Anschlussstecker | | | | | |
| 266 | 8-poliger Anschlussstecker | | | | | |
| 266 | 8-poliger Anschlussstecker | | | | | |
| 266 | 3-poliger Anschlussstecker | | | | | |
| 268 a | Pumpenfuß | | | | | |
| 268 | Flachkopfschraube | | | | | |
| 273 | Funktionsmodul, komplett | | | | | |
| 275 a | Zapfen | | | | | |
| 277 a | Cross recess Pan head screw | | | | | |
| 277 a | Cross recess Pan head screw | | | | | |
| 277 a | Cross recess Pan head screw | | | | | |
| 277 | Isolation cover | | | | | |
| 286 | Spacer | | | | | |
| 287 | Deckel | | | | | |
| 288 b | Befestigungsring | | | | | |
| 288 a | Pan head thread forming screw | | | | | |
| 288 | Kabelklemmen | | | | | |
| 289 | Kabelklemmen | | | | | |
| 290 | Bedienfeld, komplett | | | | | |
| 301 | Brücke | | | | | |
| | Schrauben (Reparatursatz) | | | 98330627 | 1 | |
| 268 a | Pumpenfuß | | | | | |
| 268 | Flachkopfschraube | | | | | |
| 288 b | Befestigungsring | | | | | |
| 288 a | Pan head thread forming screw | | | | | |
| 288 | Kabelklemmen | | | | | |
| 289 a | Pan head thread forming screw | | | | | |

| Po | Beschreibung | Anmerkung | Klassifikationsmerkmale | Teilenummer | Anzahl | Einheit |
|----------|---|-----------|---|-------------|--------|---------|
| 289 | Kabelklemmen | | | | | |
| | Unteres Bauteil, komplett (Reparatursatz) | | | 98330615 | 1 | |
| 178 | Pan head thread forming screw | | | | | |
| 251 a | Schaltkasten | | | | | |
| 275 a | Zapfen | | | | | |
| 277 a | Cross recess Pan head screw | | | | | |
| 277 | Isolation cover | | | | | |
| | Verbindungsstecker (Reparatursatz) | | | 98403113 | 1 | |
| 266 | Connector plug 10-pole | | | | | |
| 266 | 2-poliger Anschlussstecker | | | | | |
| 266 | 8-poliger Anschlussstecker | | | | | |
| 266 | 8-poliger Anschlussstecker | | | | | |
| 266 | 8-poliger Anschlussstecker | | | | | |
| 266 | 3-poliger Anschlussstecker | | | | | |
| 266 | 3-poliger Anschlussstecker | | | | | |
| 266 | 3-poliger Anschlussstecker | | | | | |
| | Großpackung, Cross recess countersunk screw (4 Stück) | | | 99332927 | 4 | |
| 4.d | Laufradkammer, komplett | | | 97690016 | 1 | |
| 4 | Großpackung, Laufradkammer, komplett (5 Stück) | | | 97690020 | 4 | |
| 45 | Großpackung, Schleifring (24 Stück) | | | 96536194 | | |
| 65 | Großpackung, Aufnahme (24 Stück) | | | 98270018 | | |
| 4 | Großpackung, Laufradkammer, komplett (10 Stück) | | | 96547662 | 4 | |
| 4 | Laufradkammer, komplett | | | 98371206 | 4 | |
| 5a | Großpackung, Laufradkammer, komplett (10 Stück) | | | 98371205 | 2 | |
| 5a | Laufradkammer, komplett | | | 96588148 | 2 | |
| 6.a | Flansch | | | 98428397 | 1 | |
| 16 | Collar sleeve cpl. | | | 98470942 | 1 | |
| 26 | Großpackung, Innensechskantschraube (4 Stück) | | Länge (mm): 150 Gewinde: M8 | 99043198 | 4 | |
| 31 | Großpackung, O-Ring (10 Stück) | | Durchmesser: 114 Materialart: EPDM Material Stärke: 3,9 | 98345019 | 1 | |
| 32 | Abdeckplatte | | | 98608161 | 1 | |

| Po | Beschreibung | Anmerku | Klassifikationsmerkmale | Teilenumm | A | Einh |
|-----|---|---------|-------------------------|-----------|----|-------|
| S | | ng | | er | nz | eit |
| 49 | Großpackung, Laufrad, komplett (5 Stück) | | | 99797978 | | 1 |
| 49 | Laufrad, komplett | | | 99694552 | | 1 |
| 49 | Großpackung, Laufrad, komplett (5 Stück) | | | 97690625 | | 5 |
| 64 | Großpackung, Distanzhülse (5 Stück) | | | 99490706 | | 1 |
| 64 | Distanzhülse | | | 99490704 | | 1 |
| 64 | Großpackung, Distanzhülse (10 Stück) | | | 98075345 | | 4 |
| 66 | Großpackung, Wedge lock washer (10 Stück) | | | 96536157 | | 1 |
| 67 | Großpackung, Verschlusschraube (10 Stück) | | Gewinde: M8 | 98277008 | | 1 |
| 102 | Großpackung, O-Ring (10 Stück) | | Durchmesser: 17,86 | 98277010 | | 1 |
| | | | Materialart: EPDM | | | |
| | | | Material Stärke: 2,62 | | | |
| 103 | Großpackung, Feststehender Dichtring (10 Stück) | | | 98277428 | | 1 |
| 104 | Großpackung, Mitdrehender Dichtring (10 Stück) | | | 98277426 | | 1 |
| 107 | Großpackung, O-Ring (10 Stück) | | | 98275967 | | 1 |
| 156 | Lüfter | | | 96591801 | | 1 |
| 181 | Kabel mit Stecker | | | 99333898 | 1 | Stück |